

Aplicação Principal: Serigrafia

código: 138000x



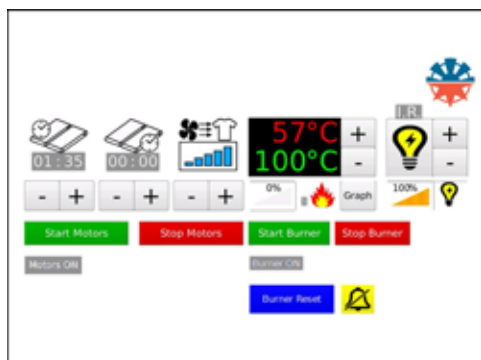
## Características

A “Griff” é um túnel de secagem com grande circulação de ar. O aquecimento a gás permite reduzir gastos de energia.

- Desenhada para secar e curar tecidos estampados e impressos com tintas à base de água
- A circulação de ar quente é precisa e utiliza ventoínhas invertidas, de alta eficiência e pouco ruído.
- Está calibrada para expulsar o vapor de água e os gases de combustão, e assim facilitar a secagem.
- Os bicos enviam o ar diretamente para o produto de forma perpendicular e a alta velocidade.
- A temperatura é regulada por um termostato de precisão.
- A chama está sempre ativa e a sua intensidade varia em função da necessidade energética.
- A altura do percurso é de 130mm, suficiente para a grande maioria dos produtos.
- A versão com dois tapetes transportadores independentes permite secar simultaneamente dois produtos diferentes.
- É possível elevar a secção superior eletronicamente, para facilmente proceder à limpeza da estufa.

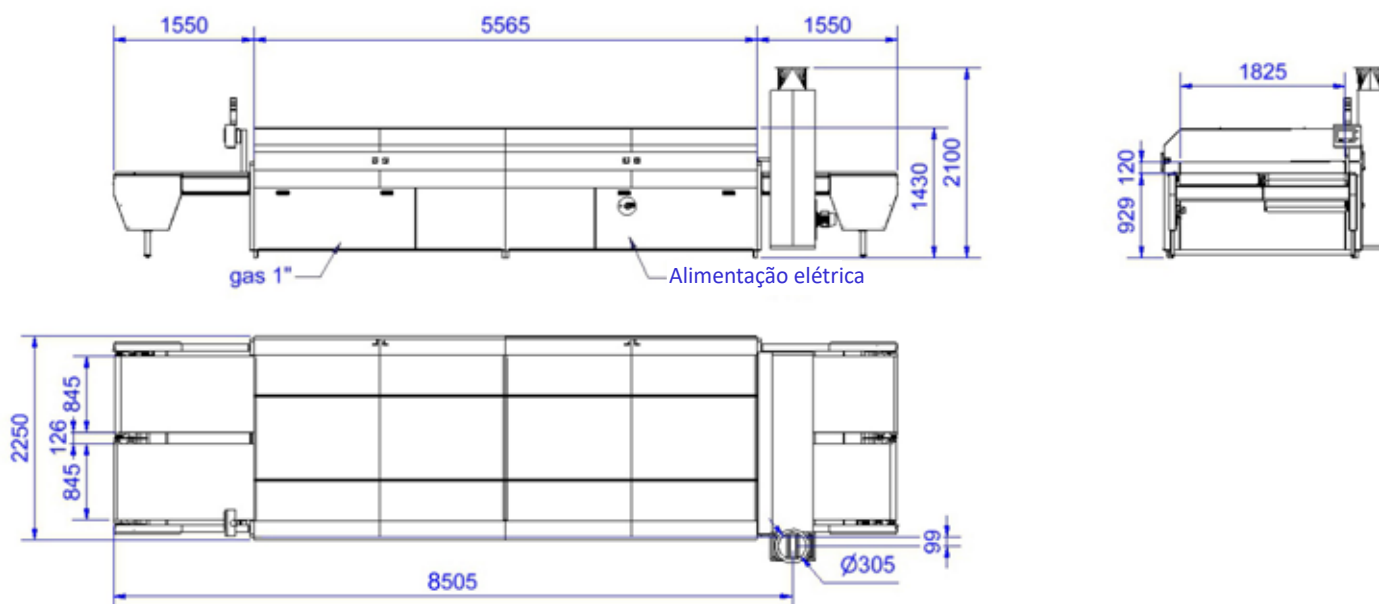
## Opcionais

- Extensões de suporte para a alimentação e saída dos produtos.
- Diferentes configurações com tapetes de transporte



Aplicação Principal: Serigrafia

código: 138000x



Estão disponíveis outros modelos e configurações

ESPECIFICAÇÕES TÉCNICAS	VALORES
Requisitos Eléctricos	400V 3P+N+PE 5,1 A
Especificações de Exaustão	1500 m <sup>3</sup> /h Ø 300 mm
Temperatura Máxima	200°C
Consumo de Energia	3,2 kw
Largura do Tapete [mm]	1750 ou 2x845
Comprimento do túnel [mm]	5560
Produção*	800 peças/h
Dimensões** (CxLxA)[mm]	8665x2250x2100
Peso	2400 kg
* Produção de T-shirts com impressão A4 com 3 minutos de cura	
** A Dimensão pode alterar dependendo das extensões de alimentação e saída	